

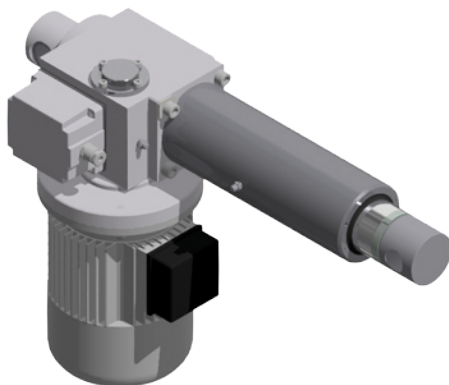


**Attuatore lineare elettrico**  
**Electric linear actuator**

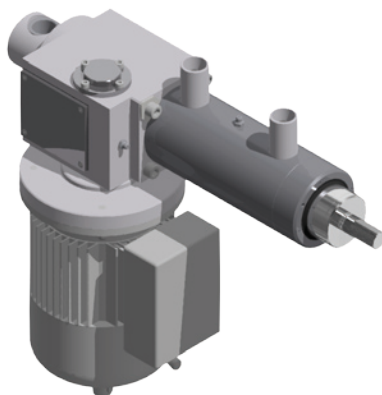


**ECV9092**

ECV9092 CA  
ECV9092-VRS CA



ECV9092-FCI CA  
ECV9092-FCI-VRS CA



1	NORME E AVVERTENZE GENERALI.....	4
1.1	Introduzione.....	4
1.2	Riferimenti normativi .....	4
2	DESCRIZIONE DELL'ATTUATORE LINEARE E CARATTERISTICHE TECNICHE .....	5
2.1	Configurazioni ECV9092.....	5
2.2	Descrizione dei componenti e degli accessori .....	5
2.2.1	Motorizzazioni.....	7
2.2.2	Controllo e regolazione della corsa dell'attuatore lineare .....	8
2.2.2.1	Taratura dei dispositivi.....	8
2.2.2.2	Finecorsa meccanici integrati .....	8
2.2.2.3	Finecorsa induttivi.....	9
2.2.2.4	Encoder.....	9
2.2.2.5	Potenziometro .....	10
2.2.3	Attacchi e dispositivi di fissaggio .....	11
2.2.4	Dispositivo di anti-rotazione .....	11
2.2.5	Chiocciola di sicurezza.....	11
3	TRASPORTO E SMALTIMENTO .....	11
4	INSTALLAZIONE.....	12
4.1	Piazzamento e operazioni di installazione .....	12
4.2	Collegamento elettrico.....	13
4.3	Predisposizioni a carico dell'utente .....	13
5	FUNZIONAMENTO.....	13
5.1	Uso previsto e condizioni di utilizzo .....	13
5.2	Preparazione del ciclo di lavoro e di carico.....	15
5.3	Rischi residui .....	15
6	MANUTENZIONE DELL'ATTUATORE LINEARE .....	16
6.1	Precauzioni e indicazioni comportamentali generali .....	16
6.2	Operazioni di manutenzione dell'attuatore lineare.....	16
6.3	Riparazione dell'attuatore lineare.....	17
6.4	Sostituzione dell'attuatore lineare.....	17
7	CONDIZIONI DI GARANZIA .....	18
8	NOTE .....	18

## 1 NORME E AVVERTENZE GENERALI

### 1.1 INTRODUZIONE

Il presente manuale è proprietà di MecVel.

Tutti i diritti sono riservati, viene pertanto vietata la riproduzione o la cessione a terzi dei contenuti del presente documento.

MecVel si riserva il diritto di apportare modifiche al manuale senza uno specifico preavviso. Prima di procedere all'utilizzo dell'attuatore lineare si raccomanda di leggere attentamente questo documento.

**L'attuatore lineare non è e non deve essere considerato un dispositivo di sicurezza.**

L'utente finale, o il costruttore della macchina o dell'impianto all'interno del quale l'attuatore lineare è utilizzato come componente, è responsabile della sicurezza della macchina o dell'impianto, e quindi è tenuto a installare l'attuatore lineare conformemente alle norme di sicurezza applicabili vigenti nel Paese d'installazione e d'utilizzo.

Il presente manuale riguarda l'attuatore lineare ECV9092, descritto nelle successive sezioni.

### 1.2 RIFERIMENTI NORMATIVI


Le norme di sicurezza applicate dal fabbricante per la progettazione e la realizzazione dell'apparato in conformità alla Direttiva macchine 2006/42/CE sono riportate all'interno del fascicolo tecnico di proprietà di MecVel.

NOTA: per ulteriori dettagli contattare MecVel.

Ogni attuatore lineare è inoltre provvisto di un'etichetta o targa dati riportante le seguenti informazioni:

- Dati del costruttore
- Modello
- Anno di fabbricazione

Si riporta a titolo di esempio una delle etichette o targhe dati apposte da MecVel sul prodotto:

	<b>Via Due Portoni, 23 40132 Bologna – I – Tel. +39 051 4143711</b>
CERTIFICATA/CERTIFIED UNI EN ISO9001	
DATA/Date	COD.
O.P.	MOD./Model
CORSA/Stroke	VEL./Speed
RAPP./Ratio	MOT.
SERVIZIO/Duty cycle	

## 2 DESCRIZIONE DELL'ATTUATORE LINEARE E CARATTERISTICHE TECNICHE

### 2.1 CONFIGURAZIONI ECV9092

MODELLO	MOTORE CA		RIDUTTORE (n. stadi)	STELO/MADREVITE			ASTA TRASLANTE	FINECORSA * <sup>2</sup>	
	Monofase	Trifase		Trapez.	Ricircolo sfere	Chiocciola di sicurezza		F	FCI
ECV9092	•	•	1	•	•	•	Cromata Inox * <sup>1</sup>	•	
ECV9092-FCI	•	•	1	•	•	•	Cromata Inox * <sup>1</sup>		•

\*1: opzionale

\*2: F = finecorsa meccanico FCI = finecorsa induttivo

I motori in CA possono essere equipaggiati con:

- Predisposizione inverter
- Freno elettromagnetico negativo (frenato se non alimentato elettricamente)
- Albero con doppia sporgenza (se non è presente il freno elettromagnetico negativo)

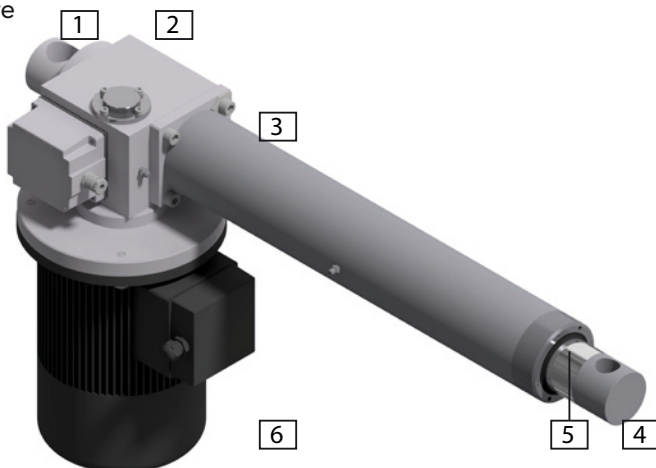
### 2.2 DESCRIZIONE DEI COMPONENTI E DEGLI ACCESSORI

Per quanto riguarda le prestazioni, si fa riferimento al catalogo del prodotto.

Dal disegno di seguito si identificano le parti principali che costituiscono l'attuatore lineare.

Le configurazioni possibili sono riportate sopra.

1. Attacco posteriore
2. Riduttore
3. Cannotto
4. Attacco anteriore
5. Asta traslante
6. Motore elettrico



**CARATTERISTICHE TECNICHE**

Motorizzazione CA	Trifase 400-830 V/50 Hz Trifase 390-830 V/60 Hz Monofase 190-400 V/50 Hz Monofase 220-480 V/60 Hz
Meccanismo di riduzione	Vite senza fine/Ruota elicoidale
Meccanismo di traslazione	Stelo e madrevite con filetto trapezoidale o a ricircolo di sfere
Asta traslante	Cromata (standard) Acciaio Inox (su richiesta)
Attacchi	Anteriori Posteriori
Possibili dispositivi di controllo della corsa	Finecorsa Encoder Potenziometro
Lubrificazione	Riduttore: permanente a grasso Asse di spinta: a grasso
Grado di protezione	Variabile in base alla configurazione (max. IP 65)
Peso	Variabile in base alla configurazione, secondo la formula approssimata: $21,6 \text{ [kg]} + 43,5 \text{ [kg/m]} \times \text{corsa [m]}$ Escluso il peso del motore

## 2.2.1 MOTORIZZAZIONI

VARIABILI OPZIONALI PER MOTORI IN CA	Monofase		Trifase	
	Senza freno	Con freno *1	Senza freno	Con freno *1
Albero sporgente *2	•		•	
Condensatore elettronico di avvio *3	•	•		
Predisposizione inverter	•	• *4	•	• *4



\*1: il freno negativo mantiene il motore frenato in assenza di alimentazione elettrica, consente maggiore precisione e ripetibilità della posizione di arresto e rende irreversibile il moto dell'attuatore lineare.

NB: nel caso di grandi masse inerziali, l'impiego del motore autofrenante può generare sovraccarichi agli organi meccanici, rischiando di ridurre la vita dell'attuatore lineare. Per applicazioni particolari, consultare l'ufficio tecnico di MecVel.

ATTENZIONE ai motori autofrenanti con leva di sblocco: attivando la leva di sblocco, il moto dell'attuatore lineare potrebbe diventare reversibile. Nella progettazione dell'applicazione, tenere in considerazione che i carichi sospesi e/o le forze assiali possono provocare il movimento involontario dell'asta traslante.

\*2: il motore con albero sporgente (dal lato opposto all'attuatore lineare) può essere utile per manovre manuali e/o per l'applicazione di sensori di movimento.

NB: l'albero sporgente non ha nessuna protezione. Nella progettazione dell'applicazione, occorre tenere in considerazione che le parti collegate all'albero vengono poste in rotazione durante il funzionamento del motore.

\*3: il condensatore elettrico di avvio facilita la partenza del motore con pieno carico.

\*4: per motori autofrenanti comandati da inverter è necessario azionare il freno separatamente dal motore.

NB: durante la progettazione dell'applicazione, occorre definire come gestire il transitorio dato dalle rampe di accelerazione e decelerazione del motore.

## 2.2.2 CONTROLLO E REGOLAZIONE DELLA CORSA DELL'ATTUATORE LINEARE

Agli attuatori lineari si possono applicare diversi sistemi di controllo della corsa.

Le tipologie di dispositivi disponibili in questo caso sono:

- Finecorsa meccanici integrati (F)
- Finecorsa induttivi (FCI)
- Encoder
- Potenzometro

### 2.2.2.1 TARATURA DEI DISPOSITIVI



Per gli attuatori lineari dotati di finecorsa già tarati di fabbrica e sprovvisti di dispositivo di anti-rotazione, la rotazione manuale dell'asta traslante provoca la staratura dell'attuatore lineare, che potrebbe raggiungere la battuta meccanica e danneggiarsi gravemente.

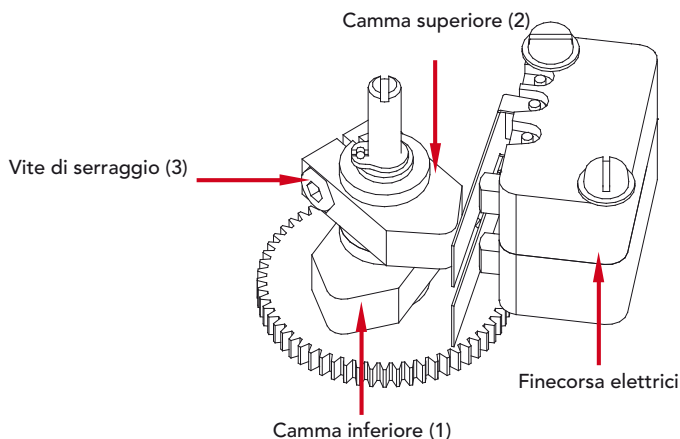
#### 2.2.2.2 FINECORSA MECCANICI INTEGRATI (F)

Collegare i cavi d'alimentazione di motore e finecorsa come da schema elettrico in dotazione al dispositivo.

Per tarare il gruppo finecorsa e settare la corsa dell'asta traslante al valore prestabilito, agire sulle camme 1 e 2 come da seguente procedura:

1. Allentare le camme 1 e 2 tramite le rispettive viti 3
2. Retrarre l'asta nella posizione desiderata
3. Ruotare la camma inferiore fino a commutare il relativo micro
4. Serrare la camma in posizione tramite la rispettiva vite 3
5. Sfilare l'asta nella posizione desiderata
6. Ruotare la camma superiore fino a commutare il relativo micro
7. Serrare la camma in posizione tramite la rispettiva vite 3

**IMPORTANTE:** per retrarre e sfilare l'asta, azionare il motore tramite piccoli impulsi per evitare battute meccaniche che danneggino l'attuatore lineare.

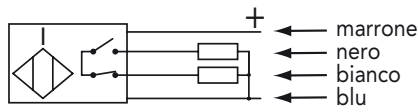
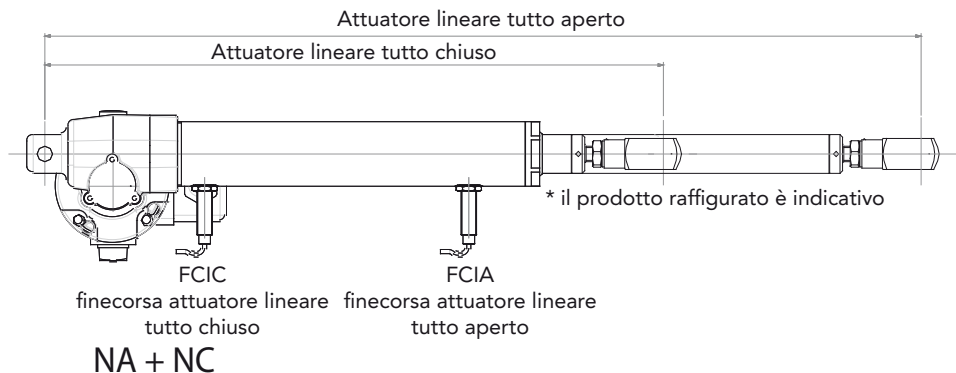




### 2.2.2.3 FINECORSA INDUTTIVI (FCI)

La posizione dei finecorsa induttivi non è modificabile dall'utilizzatore.

In fase d'ordine del prodotto, occorre specificare le quote relative agli interessi dell'attuatore lineare "chiuso" e "aperto".



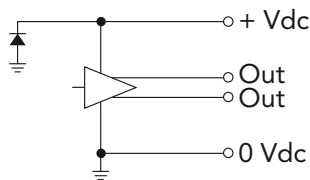
CARATTERISTICHE FINECORSA INDUTTIVI FCI	
Tensione di alimentazione (UB)	5 ÷ 40 Vdc
Temperatura di funzionamento	-25°C ÷ +75°C
Protezione	IP67
Visualizzazione stato di uscita	LED giallo

### 2.2.2.4 ENCODER

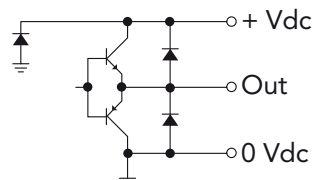
Encoder sui motori in CA:

- Encoder incrementale bidirezionale senza e **con impulso di zero IP54 (standard)**
- Impulsi/giro disponibili: 50/100/200/400/500/512/1000/**1024 (standard)**
- Circuiti d'uscita disponibili: **Line Drive 5 Vdc (standard)**, Push Pull 20 Vdc, Open Collector NPN 10-30 Vdc, Open Collector PNP 10-30 Vdc

Rosso	÷ Vdc
Nero	0 Vdc
Verde	A
Giallo	B
Blu	Z
Marrone	- A
Arancione	- B
Bianco	- Z



LINE DRIVE



PUSH-PULL

### 2.2.2.5 POTENZIOMETRO

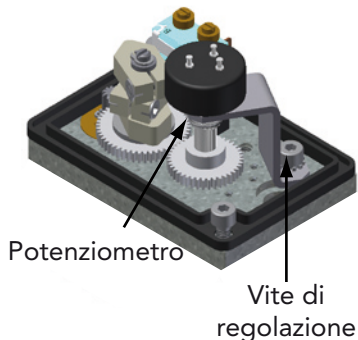
Per l'identificazione della posizione dell'asta traslante è possibile dotare l'attuatore lineare di un potenziometro.

Dopo aver tarato il potenziometro, il suo valore di resistenza varierà in funzione della posizione dell'asta traslante.

NB: il potenziometro è sempre abbinato alla presenza di finecorsa meccanici integrati (F).

Per tarare il potenziometro, agire come da seguente procedura:

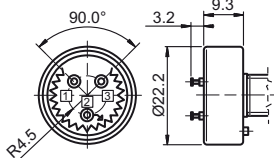
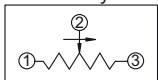
1. Registrare i finecorsa meccanici integrati (F) come precedentemente descritto
2. Posizionare l'asta traslante nella posizione centrale tra i due finecorsa meccanici integrati
3. Liberare il potenziometro agendo sulla vite di regolazione
4. Ruotare il potenziometro in senso orario fino a finecorsa
5. Ruotare il potenziometro in senso anti-orario fino a finecorsa e contare il numero di rotazioni necessarie
6. Ruotare il potenziometro in senso orario per un numero di giri pari alla metà di quelli contati nella manovra precedente
7. Bloccare il potenziometro agendo sulla vite di regolazione



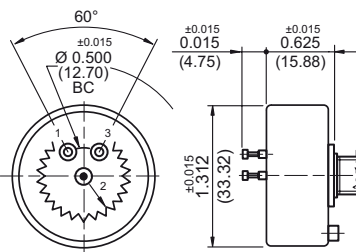
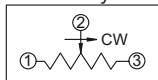
CARATTERISTICHE POTENZIOMETRO		
Prestazioni	Versione A	Versione B
Angolo max. di lavoro	340° ± 3°	352° ± 2°
Resistenza Ohm	1K/5K/10K (standard)	1K/5K/10K (standard)
Alimentazione consigliata	10 V max.	50 V max.
Linearità indipendente	± 2%	± 1%
Tolleranza	± 20%	± 3%
Coefficiente deriva termica	600 ppm/°C	20 ppm/°C

**A**

Simbolo/Symbol


**B**

Simbolo/Symbol



### 2.2.3 ATTACCHI E DISPOSITIVI DI FISSAGGIO

Sono previsti attacchi standard e a disegno. Devono essere scelti in relazione all'installazione dell'attuatore lineare, al fine di annullare l'eccentricità del carico. Si sottolinea che sull'attacco si scarica la coppia di reazione che agisce sulla madrevite in seguito all'applicazione del carico, perciò nel caso di attacchi a forcella o a snodo sferico si deve prevedere il dispositivo di anti-rotazione.

### 2.2.4 DISPOSITIVO DI ANTI-ROTAZIONE

Il dispositivo di anti-rotazione è necessario quando l'applicazione non permette di vincolare l'asta traslante alle rotazioni attorno al proprio asse (obbligatorio con attacco anteriore a snodo sferico o forcella).

### 2.2.5 CHIOCCIOLA DI SICUREZZA

La chiocciola di sicurezza è un dispositivo opzionale previsto per evitare l'eventuale collasso dell'attuatore lineare causato dall'eccessiva usura della chiocciola su cui agisce la vite trapezia. Carichi gravosi e uso prolungato potrebbero usurare la chiocciola fino all'esaurimento della filettatura sulla vite trapezia. In questo caso interviene la chiocciola di sicurezza, realizzata in acciaio, che prende il posto della chiocciola di lavoro, impedendo che l'asta traslante si sfilì dall'attuatore lineare o cada al suo interno. L'intervento della chiocciola di sicurezza è identificabile tramite due fenomeni:

- Improvviso aumento della corrente assorbita dal motore, facilmente intercettabile dall'intervento del salvamotore per i motori in CA
- Improvviso aumento della rumorosità, data dall'attrito radente (acciaio su acciaio) tra vite trapezia e chiocciola di sicurezza

NB: la chiocciola di sicurezza non è prevista per le versioni VRS.

## 3 TRASPORTO E SMALTIMENTO

Il prodotto viene consegnato in imballi (scatole di cartone, casse di legno, ecc.) a seconda degli accordi con il cliente e in base alle dimensioni del prodotto stesso. Si raccomanda di movimentare i prodotti dopo aver aperto l'imballo, utilizzando idonei sistemi di movimentazione quali carrelli elevatori, transpallet, cinghie di sicurezza. Si richiama l'attenzione al rispetto delle condizioni di sicurezza per il trasporto del prodotto da parte dell'operatore, in particolare si ricorda di indossare opportuni dispositivi di protezione individuale. Prima della movimentazione dell'imballo contenente il prodotto, si raccomanda di valutare la posizione approssimata del baricentro, mentre durante la movimentazione si prega di porre la massima attenzione per evitare che eventuali urti danneggino l'attuatore lineare. All'interno dell'attuatore lineare ci sono componenti in acciaio, leghe di alluminio, tecnopolimeri, materiali sintetici, parti in rame e lubrificanti: per il loro smaltimento si raccomanda la consegna a un'azienda specializzata.

## 4 INSTALLAZIONE

### 4.1 PIAZZAMENTO E OPERAZIONI DI INSTALLAZIONE

L'attuatore lineare deve essere installato in modo che i carichi a esso applicati risultino agire nella sola direzione assiale. Si fa divieto di applicare carichi torsionali sull'asse longitudinale. In fase di montaggio, è necessario curare l'allineamento dei punti di fissaggio dell'attuatore lineare. A tal fine è opportuno indicare, in sede di scelta dell'attuatore lineare, i fissaggi anteriori e posteriori adeguati alla situazione di carico cui sarà sottoposto l'attuatore lineare, così da evitare disallineamenti che causerebbero il funzionamento irregolare. Si raccomanda un'installazione robusta e sicura, che garantisca la stabilità dell'attuatore lineare durante il funzionamento, secondo le indicazioni elencate di seguito:

1. Disporre il foro dell'attacco posteriore dell'attuatore lineare in posizione coassiale al foro del supporto esterno
2. Serrare in modo da rendere l'attuatore lineare stabile al supporto esterno
3. Collegare il carico all'attacco anteriore dell'attuatore lineare utilizzando opportuni dispositivi di fissaggio (perni, viti, spine, ecc.)
4. Eseguire il collegamento elettrico



**L'eccentricità del carico dovuta a una scelta errata dei fissaggi e/o da un montaggio scorretto, con conseguente disallineamento dei punti di fissaggio, dà origine a carichi radiali, con conseguente usura dei componenti interni dell'attuatore lineare e irregolarità nel suo funzionamento.**

È necessario che l'attuatore lineare lavori all'interno della sua corsa utile, evitando l'arresto a battuta meccanica. L'arresto a battuta meccanica dovuto a un utilizzo dell'attuatore lineare oltre i limiti della sua corsa utile causa il danneggiamento dei componenti interni. A eccezione degli attuatori lineari muniti di finecorsa cablati con diodi, prima di azionare il motore assicurarsi del corretto funzionamento dei dispositivi di controllo della corsa. Il malfunzionamento degli stessi può provocare urti ai componenti interni dell'attuatore lineare, con conseguenti ulteriori malfunzionamenti e/o cedimenti strutturali. La prima volta che si avvia l'attuatore lineare si consiglia di partire da una posizione intermedia della corsa, per verificare la correttezza della direzione del movimento, evitando gli urti interni di cui sopra.



**Per attuatori lineari senza dispositivo di anti-rotazione, evitare la rotazione manuale dell'asta traslante. In caso contrario si rischia, al primo avvio, di provocare urti ai componenti interni dell'attuatore lineare, con conseguenti possibili cedimenti strutturali.**

Per evitare un sovraccarico accidentale sull'attuatore lineare, si consiglia di installare un limitatore di corrente che non intervenga durante la fase di spunto del motore e sia tarato al 15% in più della corrente massima di esercizio.



**Si ricorda di non mettere mai in funzione l'attuatore lineare senza prima aver eseguito correttamente le operazioni di posizionamento sopra indicate.**

#### 4.2 COLLEGAMENTO ELETTRICO

Le operazioni di collegamento elettrico e taratura devono essere effettuate da personale esperto, istruito e informato.

#### 4.3 PREDISPOSIZIONI A CARICO DELL'UTENTE

L'attuatore lineare deve essere messo in servizio all'interno di un contesto conforme minimo alle seguenti Direttive comunitarie:

- 2006/42/CE: Direttiva macchine
- 2014/30/UE: Direttiva E.M.C.

#### 5 FUNZIONAMENTO

L'attuatore lineare è destinato alla movimentazione di carichi. Tramite opportuni meccanismi, il moto rotatorio del motore viene trasformato nel moto lineare dell'asta traslante. Il carico, sempre e solo in direzione assiale, può essere applicato in tiro o in spinta, indipendentemente dal verso di avanzamento dell'asta traslante.

##### 5.1 USO PREVISTO E CONDIZIONI DI UTILIZZO

L'attuatore lineare è progettato per un utilizzo conforme alle condizioni specificate da MecVel e riportate nel catalogo del prodotto. Per l'uso si richiama l'attenzione al fattore di servizio dell'attuatore lineare e alle condizioni ambientali. Il fattore di servizio e le condizioni ambientali sono parametri che si influenzano a vicenda. Il fattore di servizio è definito come il rapporto percentuale tra il tempo di lavoro e il tempo di sosta nel ciclo, calcolato su una base di tempo di max. 5 minuti.

$\% \text{ fattore di servizio} = [\text{tempo funzionamento} / (\text{tempo funzionamento} + \text{tempo sosta})] \times 100$

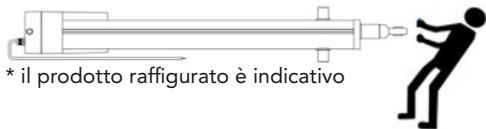
Le condizioni ambientali sono caratterizzate dalla temperatura e dagli elementi che ne definiscono l'aggressività (umidità, salinità, polverosità, ecc.). Il fattore di servizio standard cui sono riferite le prestazioni degli attuatori lineari è S3 30% a una temperatura ambiente di riferimento di  $-10^{\circ}\text{C} + 60^{\circ}\text{C}$ .



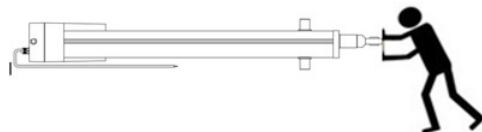
**Non tutti gli attuatori lineari MecVel sono idonei ad essere installati in ambienti con atmosfera potenzialmente esplosiva. In questo caso, contattare MecVel.**

La corsa dell'attuatore lineare deve essere scelta nel rispetto del grafico seguente, relativo all'instabilità al carico di punta.

### SOLLECITAZIONI AMMISSIBILI:

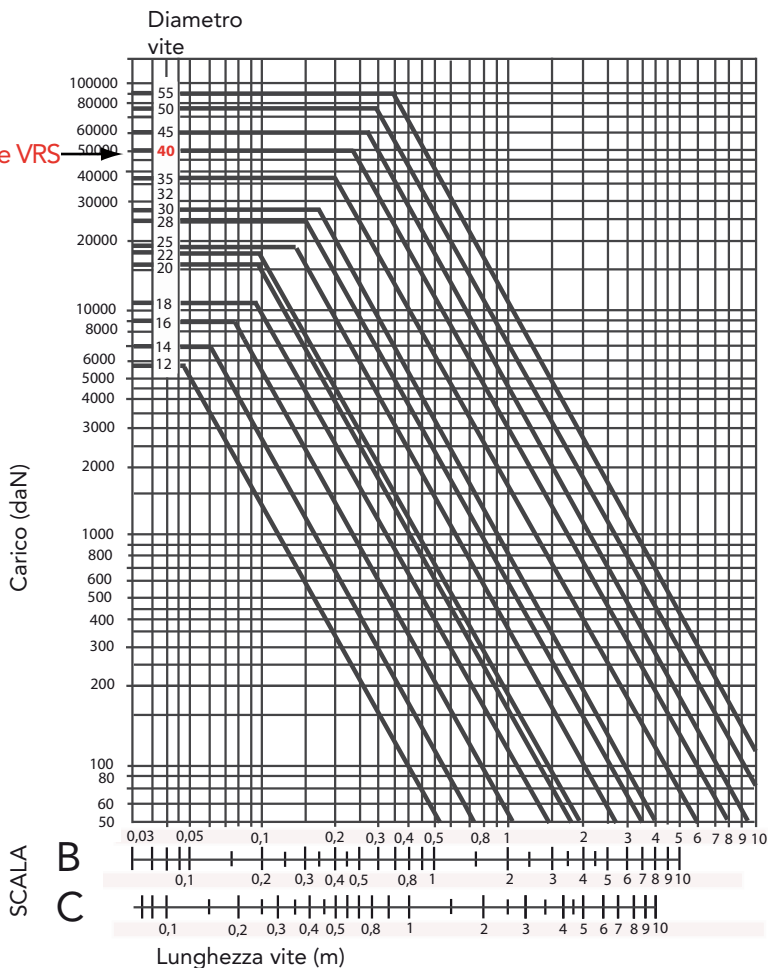


Dinamico = 40000 N max.  
Statico = 40000 N



Dinamico = 40000 N  
Statico = vedi tab.

Versione TPN e VRS



SERIE ATTUATORE LINEARE	SCALA
Attuatore lineare con corsa inferiore a 15-20 volte il diametro dello stelo filettato	C
Attuatore lineare con corsa superiore a 15-20 volte il diametro dello stelo filettato	B

Per l'utilizzo dell'attuatore lineare in ambienti aggressivi, o nei settori alimentare e farmaceutico, è possibile montare dispositivi di protezione dell'asta traslante.

Per l'impiego dell'attuatore lineare in ambienti particolari, MecVel è a disposizione per un supporto tecnico.



## 5.2 PREPARAZIONE DEL CICLO DI LAVORO E DI CARICO

Prima di poter iniziare il ciclo di lavoro bisogna verificare:

- La corretta installazione dell'attuatore lineare
- La corretta taratura degli eventuali dispositivi di controllo della corsa
- La corretta applicazione del carico di lavoro in relazione alle istruzioni fornite

## 5.3 RISCHI RESIDUI

Come previsto dalla Direttiva macchine 2006/42/CE, durante la progettazione è stata effettuata la valutazione dei rischi da cui, data la natura propria dell'attuatore lineare, emergono i seguenti rischi residui.

RISCHIO RESIDUO	APPARATO	MISURE	SEGNALETICA LOCALE
Ustione per temperatura elevata	Motore, asta traslante, gruppo riduttore	<ul style="list-style-type: none"> <li>• Manipolare dopo aver indossato i guanti</li> <li>• Adottare opportune protezioni in funzione del tipo di applicazione</li> </ul>	
Cedimento strutturale	Attuatore lineare	<ul style="list-style-type: none"> <li>• Caduta dell'attuatore lineare</li> <li>• Proiezione incontrollata delle parti collegate all'attuatore lineare</li> </ul>	

In ogni modo è vietata la messa in servizio dell'attuatore lineare fino a quando l'apparecchiatura finale a cui è destinato non è stata dichiarata conforme alle Direttive comunitarie di riferimento.

## 6 MANUTENZIONE DELL'ATTUATORE LINEARE



Durante le operazioni di manutenzione è necessario prendere tutte le precauzioni del caso per evitare situazioni di pericolo a carico dell'operatore.

Si raccomanda di leggere attentamente la presente sezione del manuale.

### 6.1 PRECAUZIONI E INDICAZIONI COMPORTAMENTALI GENERALI

Le operazioni di manutenzione dell'attuatore lineare devono essere eseguite da personale esperto, istruito e informato.

Gli operatori addetti alla manutenzione devono essere dotati dei dispositivi di protezione individuale conformi all'ambiente operativo.

Prima di eseguire qualsiasi tipo di operazione indicata nel presente manuale, è obbligatorio da parte dell'operatore indossare i dispositivi di protezione individuale minimi di seguito indicati:

**TUTA DA  
LAVORO**



**SCARPE  
RINFORZATE**



**GUANTI DA  
LAVORO**

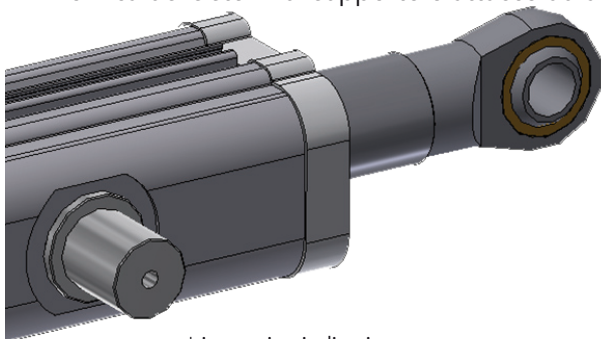


### 6.2 OPERAZIONI DI MANUTENZIONE DELL'ATTUATORE LINEARE

Prima di qualsiasi intervento sull'attuatore lineare, verificare che la temperatura delle superfici non sia tale da provocare danni, lesioni e ustioni all'operatore.

L'attuatore lineare richiede solo le seguenti operazioni di manutenzione periodica:

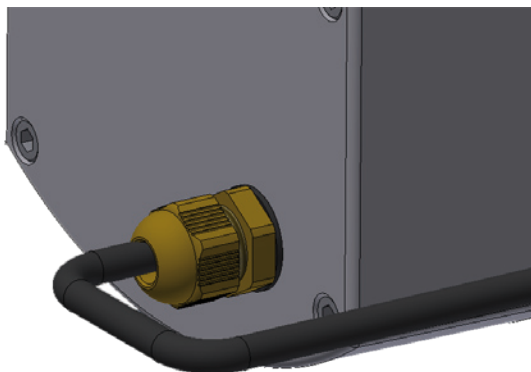
- Pulizia
- Verifica di rumori anomali
- Verifica dello stato di conservazione delle superfici esterne, con particolare riferimento agli organi mobili esterni
- Verifica dei sistemi di supporto e attacco ad altri organi:



\* immagine indicativa



- Verifica del corretto passaggio dei cavi attraverso i pressacavi:



\* immagine indicativa

### 6.3 RIPARAZIONE DELL'ATTUATORE LINEARE

In caso di anomalie non cercare di riparare autonomamente l'attuatore lineare, ma contattare l'assistenza tecnica MecVel per ricevere le necessarie istruzioni.


### 6.4 SOSTITUZIONE DELL'ATTUATORE LINEARE

L'eventualità di sostituire un attuatore lineare si presenta quando si verifica una rottura del prodotto stesso, un suo malfunzionamento non compatibile con le condizioni di uso, e in caso di rimozione dell'attuatore lineare per smantellamento completo dell'attrezzatura o macchinario sul quale è montato.

In questi casi è obbligatorio adottare le misure di sicurezza già descritte nel presente manuale per quanto riguarda le operazioni di manutenzione.

Per gli attuatori lineari che presentano anomalie di funzionamento o di controllo, contattare l'assistenza tecnica MecVel per ricevere procedure, istruzioni e autorizzazioni necessarie per la sostituzione o la riparazione.

NOTA: nel caso si contatti l'assistenza tecnica MecVel, fare sempre riferimento al numero OP indicato sull'etichetta dell'attuatore lineare:

	<b>Via Due Portoni, 23</b> <b>40132 Bologna – I –</b> <b>Tel. +39 051 4143711</b>	
	<b>CERTIFICATA/CERTIFIED UNI EN ISO9001</b>	
	DATA/Date	COD.
→ O.P.		MOD./Model
	CORSA/Stroke	VEL./Speed
	RAPP./Ratio	MOT.
	SERVIZIO/Duty cycle	



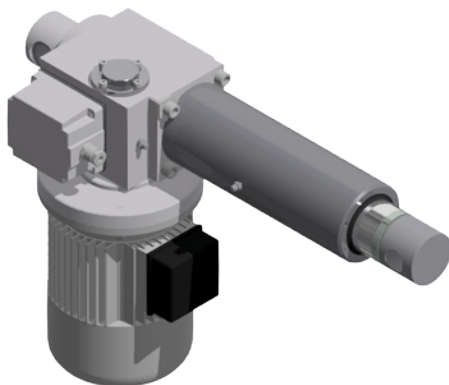
## 7 CONDIZIONI DI GARANZIA

Per le condizioni generali di vendita e di garanzia, consultare il catalogo MecVel o il sito [www.mecvel.it](http://www.mecvel.it).

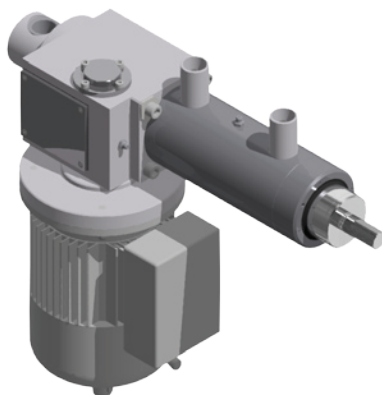
## 8 NOTE

Note particolari per l'uso e la manutenzione di questo modello di attuatore lineare sono disponibili solo in caso di configurazioni particolari.

ECV9092 AC  
ECV9092-VRS AC



ECV9092-FCI AC  
ECV9092-FCI-VRS AC



1	GENERAL RULES AND WARNINGS.....	21
1.1	Introduction .....	21
1.2	Regulatory references.....	21
2	LINEAR ACTUATOR DESCRIPTION AND TECHNICAL SPECIFICATIONS .....	22
2.1	Configurations of ECV9092 .....	22
2.2	Description of components and accessories.....	22
2.2.1	Motorizations.....	24
2.2.2	Control and adjustment of the linear actuator stroke .....	25
2.2.2.1	Devices setup.....	25
2.2.2.2	Integrated mechanical limit switches.....	25
2.2.2.3	Inductive limit switches .....	26
2.2.2.4	Encoder.....	26
2.2.2.5	Potentiometer.....	27
2.2.3	End-fittings .....	28
2.2.4	Anti-rotation device .....	28
2.2.5	Safety nut.....	28
3	TRANSPORT AND DISPOSAL .....	28
4	INSTALLATION.....	29
4.1	Positioning and installation operations .....	29
4.2	Electrical connection.....	30
4.3	Duties of the user .....	30
5	OPERATION.....	30
5.1	Intended use and conditions of use .....	30
5.2	Preparation of working and duty cycles .....	32
5.3	Residual risks.....	32
6	LINEAR ACTUATOR MAINTENANCE .....	33
6.1	General precautions and behavioural guidelines .....	33
6.2	Linear actuator maintenance operations.....	33
6.3	Repairing the linear actuator .....	34
6.4	Replacing the linear actuator.....	34
7	WARRANTY CONDITIONS.....	35
8	NOTES .....	35

## 1 GENERAL RULES AND WARNINGS

### 1.1 INTRODUCTION

This handbook is the property of MecVel.

All rights are reserved.

The contents of this document may not be reproduced or transferred to third parties.

MecVel reserves the right to make changes to this handbook without specific notice.

Read this document carefully before using the linear actuator.

**The linear actuator is not and must not be considered as a safety device.**

The end-user or the manufacturer of the machine or system in which the linear actuator is used as a component is responsible for the safety of the machine or system and is therefore obliged to install the linear actuator in accordance with the applicable safety regulations of the country of installation and use.

This handbook regards ECV9092 linear actuator, described in the following sections.

### 1.2 REGULATORY REFERENCES

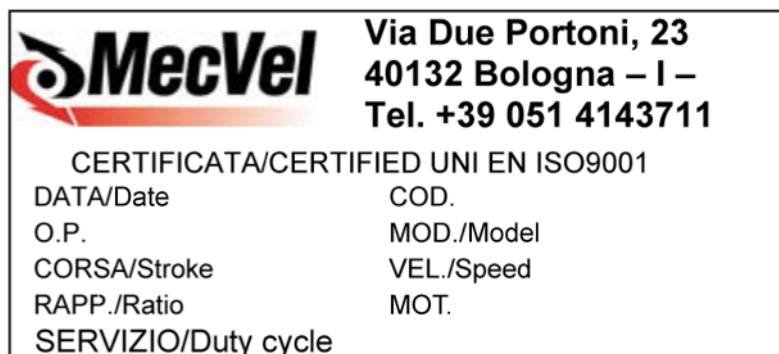
The safety standards applied by the manufacturer for the design and manufacture of the device in accordance with the Machinery Directive 2006/42/EC are given in the technical file, which is the property of MecVel.

NOTE: contact MecVel for further details.

Each linear actuator is also provided with a label or nameplate with the following information:

- Manufacturer's data
- Model
- Year of manufacture

The following is an example of one of the labels or nameplates fitted by MecVel on the product:



## 2 LINEAR ACTUATOR DESCRIPTION AND TECHNICAL SPECIFICATIONS

### 2.1 CONFIGURATIONS OF ECV9092

MODEL	AC MOTOR		GEAR BOX (no. stages)	LEAD SCREW/NUT			PUSH ROD	LIMIT SWITCHES *2	
	1-ph	3-ph		ACME	Ballscrew	Safety nut		F	FCI
ECV9092	•	•	1	•	•	•	Chromed Stainless steel *1	•	
ECV9092-FCI	•	•	1	•	•	•	Chromed Stainless steel *1		•

\*1: optional

\*2: F = mechanical limit switch FCI = inductive limit switch

AC motors can be equipped with:

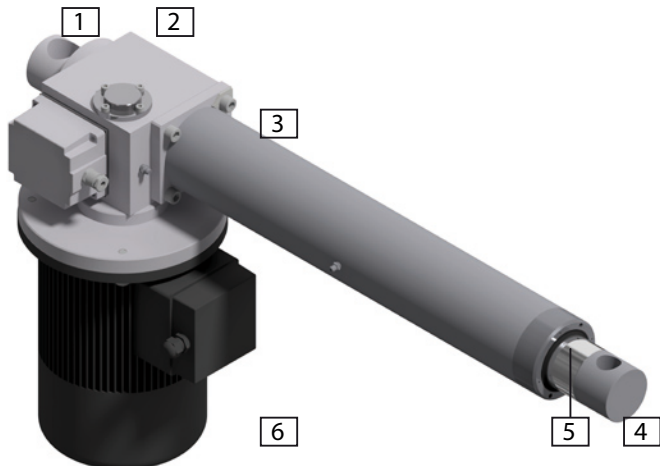
- Inverter predisposition
- Negative electromagnetic brake (braked if not electrically powered)
- 2' shaft (if there is no negative electromagnetic brake)

### 2.2 DESCRIPTION OF COMPONENTS AND ACCESSORIES

For performance, refer to the product catalog.

The following drawing identifies the main parts that make up the linear actuator. The possible configurations are listed above.

1. Rear end
2. Gear box
3. Cover tube
4. Front end
5. Push rod
6. Electric motor



## TECHNICAL SPECIFICATIONS

AC motor	<p>Three-phase 400-830 V/50 Hz          Three-phase 390-830 V/60 Hz          Single-phase 190-400 V/50 Hz          Single-phase 220-480 V/60 Hz</p>
Gear reduction mechanism	Worm screw/Worm wheel
Linear movement mechanism	ACME or ballscrew lead screw and nut
Push rod	<p>Chromed (standard)          Stainless steel (on request)</p>
Ends	<p>Front          Rear</p>
Possible stroke control devices	<p>Limit switches          Encoder          Potentiometer</p>
Lubrication	<p>Gear box: permanent grease          Push rod: grease</p>
Protection class	Variable depending on configuration (max. IP 65)
Weight	<p>Variable depending on the configuration, according to the approximate formula:  <math>21,6 \text{ [kg]} + 43,5 \text{ [kg/m]} \times \text{stroke [m]}</math>          Motor weight excluded</p>

## 2.2.1 MOTORIZATIONS

OPTIONAL VARIABLES FOR AC MOTORS	Single-phase		Three-phase	
	Without brake	With brake *1	Without brake	With brake *1
2' shaft *2	•		•	
Electronic start-up capacitor *3	•	•		
Inverter predisposition	•	• *4	•	• *4



\*1: the negative brake keeps the motor braked in the absence of power supply, allows greater precision and repeatability of the stop position and makes the linear actuator motion irreversible.

NB: in case of large inertial masses, the use of the self-braking motor can generate overloads on the mechanical parts, which may reduce the life of the linear actuator. For special applications, contact MecVel's technical department.

ATTENTION to self-braking motors with release lever: using the release lever, the linear actuator motion may become reversible. While designing the application, keep into consideration that hanged loads and/or axial forces could cause an involuntary movement of the push rod.

\*2: the motor with a 2' shaft (on the opposite side of the linear actuator) can be useful for manual operations and/or the application of motion sensors.

NB: the 2' shaft has no protection. When designing the application, it must be taken into consideration that the parts connected to the shaft are rotated during motor operation.

\*3: the electric start-up capacitor facilitates starting the motor with a full load.

\*4: for inverter-controlled brake motors, the brake must be applied separately from the motor.

NB: when designing the application, it is necessary to define how to handle the transient given by the motor's acceleration and deceleration ramps.



## 2.2.2 CONTROL AND ADJUSTMENT OF THE LINEAR ACTUATOR STROKE

Different stroke control systems can be applied to linear actuators.

In this case, the types of devices available are:

- Integrated mechanical limit switches (F)
- Inductive limit switches (FCI)
- Encoder
- Potentiometer

### 2.2.2.1 DEVICES SETUP



In case of linear actuators with factory-set limit switches that do not have an anti-rotation device, the manual rotation of the push rod causes the linear actuator misalignment, which could reach the mechanical stop and undergo serious damage.

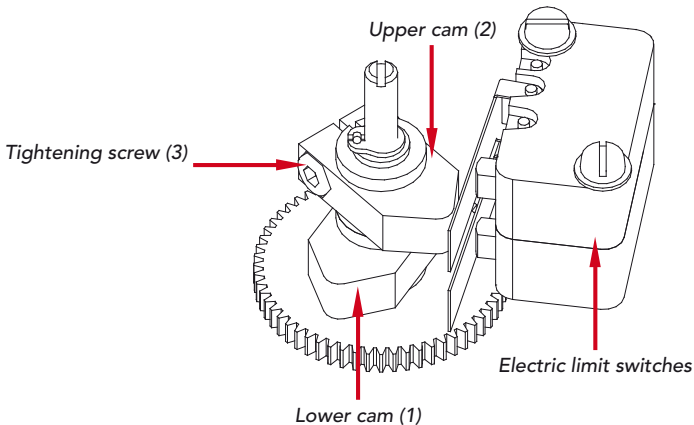
#### 2.2.2.2 INTEGRATED MECHANICAL LIMIT SWITCHES (F)

Connect motor and limit switches cables as shown in the wiring diagram supplied with the device.

To regulate limit switches and set the stroke of the push rod to the pre-set value, act on cams 1 and 2 according to the following procedure:

1. Loosen cams 1 and 2 by means of the respective screws 3
2. Retract the push rod back to the desired position
3. Turn the lower cam 1 until its microswitch is actuated
4. Tighten the cam 1 in this position using the respective screw 3
5. Slide the push rod up to the desired position
6. Turn the upper cam 2 until its microswitch is actuated
7. Tighten the cam 2 in this position using the respective screw 3

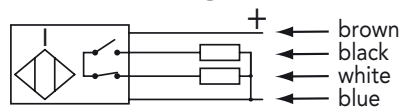
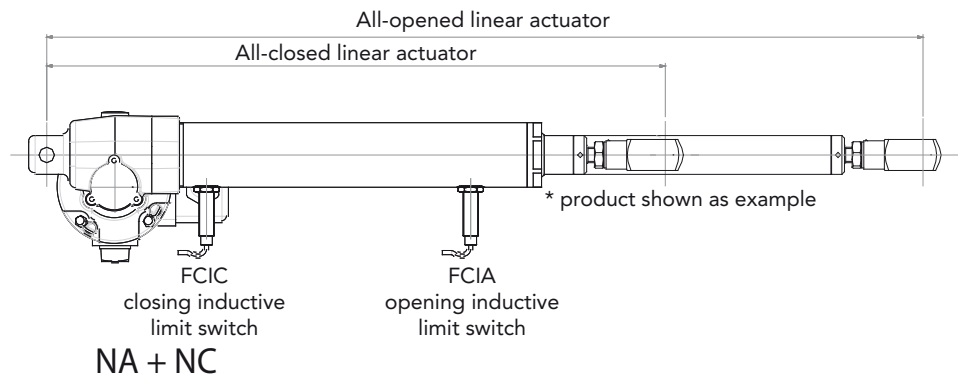
**IMPORTANT: when retracting and sliding the push rod, drive the motor at small steps to avoid mechanical stops damaging the linear actuator.**



### 2.2.2.3 INDUCTIVE LIMIT SWITCHES (FCI)

The position of these limit switches cannot be adjusted by the user.

While ordering the product, values related to "all-closed" and "all-opened" linear actuator positions must be defined.



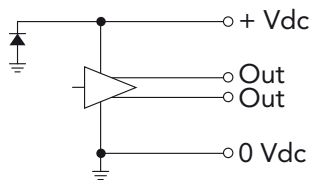
INDUCTIVE LIMIT SWITCHES FEATURES	
Supply voltage (UB)	5 ÷ 40 Vdc
Working temperature range	-25°C ÷ +75°C
Protection	IP67
Switch status indicator	Yellow LED

### 2.2.2.4 ENCODER

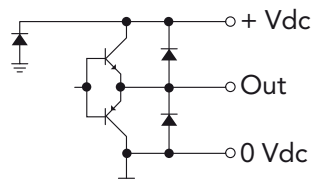
Encoder on AC motors:

- Bi-directional incremental encoder without and **with zero pulse IP54 (standard)**
- Available pulses/revolution: 50/100/200/400/500/512/1000/**1024 (standard)**
- Available output circuits: **Line Drive 5 Vdc (standard)**, Push Pull 20 Vdc, Open Collector NPN 10-30 Vdc, Open Collector PNP 10-30 Vdc

Red	÷ Vdc
Black	0 Vdc
Green	A
Yellow	B
Blue	Z
Brown	- A
Orange	- B
White	- Z



LINE DRIVE



PUSH-PULL

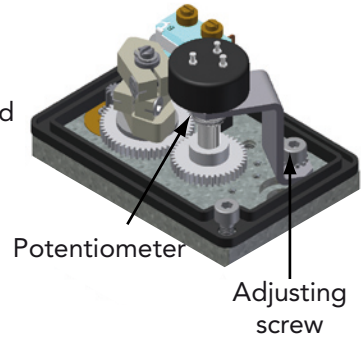
### 2.2.2.5 POTENTIOMETER

The linear actuator can be equipped with a potentiometer to identify the position of the push rod.

After regulating the potentiometer, its resistance value will vary depending on the position of the push rod.

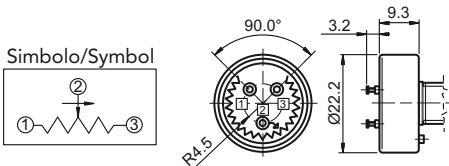
NB: the potentiometer is always combined with integrated mechanical limit switches (F). To regulate the potentiometer, proceed as follows:

1. Adjust the integrated mechanical limit switches (F) as described before
2. Position the push rod in the central position between the two integrated mechanical limit switches
3. Release the potentiometer acting on the adjusting screw
4. Turn the potentiometer clockwise as far as it will go
5. Turn the potentiometer anti-clockwise as far as it will go and count the number of rotations required
6. Turn the potentiometer clockwise for half the number of rotations counted in the previous manoeuvre
7. Lock the potentiometer acting on the adjusting screw

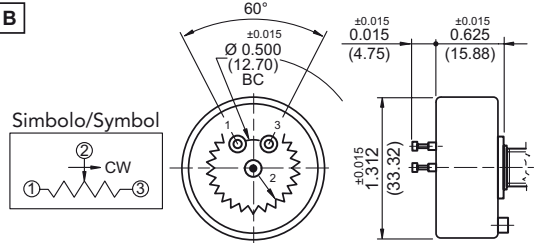


POTENTIOMETER FEATURES		
Performance	Version A	Version B
Max. working angle	340° ± 3°	352° ± 2°
Resistance in Ohms	1K/5K/10K (standard)	1K/5K/10K (standard)
Recommended voltage	10 V max.	50 V max.
Independent linearity	± 2%	± 1%
Tolerance	± 20%	± 3%
Temperature coefficient of resistance	600 ppm/°C	20 ppm/°C

**A**



**B**



### 2.2.3 END-FITTINGS

Standard and customised end-fittings are available. They must be chosen in relation to the linear actuator installation, in order to cancel the load eccentricity. The end is discharged by the reaction torque acting on the nut following the application of the load, therefore the anti-rotation device must be provided in case of clevis or ball joint ends.

### 2.2.4 ANTI-ROTATION DEVICE

The anti-rotation device is required when the application does not allow the push rod to be constrained to rotate around its own axis (compulsory with clevis or ball joint front ends).

### 2.2.5 SAFETY NUT

The safety nut is an optional device designed to avoid the possible collapse of the linear actuator due to an excessive wear of the nut on which the lead screw acts. Heavy loads and prolonged use could wear the nut until the end of the thread on the lead screw. In this case, the safety nut, made of steel, acts taking the place of the working nut and avoiding the push rod from slipping off or falling into the linear actuator. The intervention of the safety nut can be identified by two cases:

- Sudden increase in the current absorbed by the motor, easily visible by the intervention of the motor protector in AC motors
- Sudden increase in noise, due to the sliding between lead screw and safety nut (steel on steel)

NB: the safety nut is not available with ballscrew versions.

## 3 TRANSPORT AND DISPOSAL

The product is delivered in packaging (cardboard boxes, wooden crates, etc.) depending on the agreement with the customer and on the size of the product itself. After unpacking, it is recommended to handle the product using suitable handling systems such as forklifts, transpallets, safety belts. It is important that the operator complies with the safety conditions for transporting the product, in particular by wearing appropriate personal protective equipment. Before handling the package containing the product, it is recommended to evaluate the approximate position of the centre of gravity while, during the handling, take great care to prevent any impact from damaging the linear actuator. Inside the linear actuator, there are components made of steel, aluminium alloys, technopolymers, synthetic materials, copper parts and lubricants: for their disposal, it is recommended handing them over to a specialized company.

## 4 INSTALLATION

### 4.1 POSITIONING AND INSTALLATION OPERATIONS

The linear actuator must be installed in such a way that the loads applied to it act in the axial direction only. It is forbidden to apply torsional loads on the longitudinal axis. During assembly, care must be taken to align the fixing points of the linear actuator. When selecting the linear actuator, it is advisable to specify front and rear ends that are suitable for the load situation to which the linear actuator will be subjected, in order to avoid misalignments that would cause irregular operation. A strong and safe installation is recommended, ensuring the stability of the linear actuator during operation, according to the following guidelines:

1. Arrange the hole of the linear actuator rear end coaxially with the hole of the outer bracket
2. Tighten so that the linear actuator is stable on the outer support
3. Connect the load to the linear actuator front end using suitable fasteners (pins, screws, etc.)
4. Proceed with the electrical connection




**The load eccentricity due to incorrect choice of ends and/or incorrect mounting, resulting in misalignment of the fastening points, gives rise to radial loads, resulting in wear of the internal components of the linear actuator and irregularities in its operation.**

The linear actuator must work within its nominal stroke, in order to avoid a mechanical stop. A mechanical stop due to use of the linear actuator beyond the limits of its stroke causes damage to the internal components. With the exception of linear actuators equipped with diode-wired limit switches, ensure that the stroke control devices are functioning properly before operating the motor. Their malfunctioning can cause the impact of the internal components of the linear actuator, resulting in further malfunctions and/or structural failures. The first time the linear actuator is started up, it is advisable to start from an intermediate position of the stroke, in order to check that the direction of movement is correct and to avoid the internal impacts mentioned above.



**For linear actuators without the anti-rotation device, avoid the manual rotation of the push rod. Failure to do so may result in internal components of the linear actuator being knocked out of alignment the first time it is started up, leading to possible structural failures.**

In order to avoid an unintentional overload on the linear actuator, it is recommended to install a current limiter that does not intervene during the motor inrush phase and set at 15% above the maximum operating current.

 **Never operate the linear actuator without first performing correctly the positioning steps mentioned above.**

#### 4.2 ELECTRICAL CONNECTION

Electrical connection and calibration must be carried out by experienced, trained and informed personnel.

#### 4.3 DUTIES OF THE USER

The linear actuator must be commissioned within an environment that complies at least with the following EU Directives:

- 2006/42/EC: Machinery Directive
- 2014/30/EU: E.M.C. Directive

#### 5 OPERATION


The linear actuator is intended for handling loads. By means of appropriate mechanisms, the rotatory motion of the motor is transformed into the linear motion of the push rod. The load, always and only in the axial direction, can be applied in pull or push, regardless of the direction of movement of the push rod.

##### 5.1 INTENDED USE AND CONDITIONS OF USE

The linear actuator is designed for use in accordance with the conditions specified by MecVel and listed in the product catalog. For use, attention is drawn to the duty cycle of the linear actuator and the environmental conditions. The duty cycle and the environmental conditions are parameters that influence each other. The duty cycle is defined as the percentage ratio between the operating time and the rest time in the cycle, calculated on a time basis of max. 5 minutes.

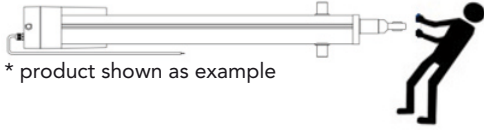
$$\% \text{ duty cycle} = [\text{operating time} / (\text{operating time} + \text{rest time})] \times 100$$

The environmental conditions are characterised by temperature and elements that define their aggressiveness (humidity, salinity, dustiness, etc.). The standard duty cycle to which the performance of linear actuators is referred is S3 30% at an environmental reference temperature of -10°C +60°C.

 **Not all MecVel linear actuators are suitable for installation in environments with a potentially explosive atmosphere. In this case, contact MecVel.**

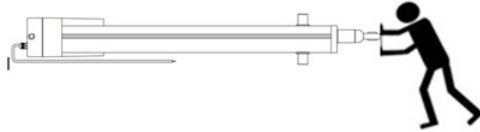
The stroke of the linear actuator must be chosen in accordance with the following graphic, regarding the buckling.

**PERMISSIBLE STRESSES:**

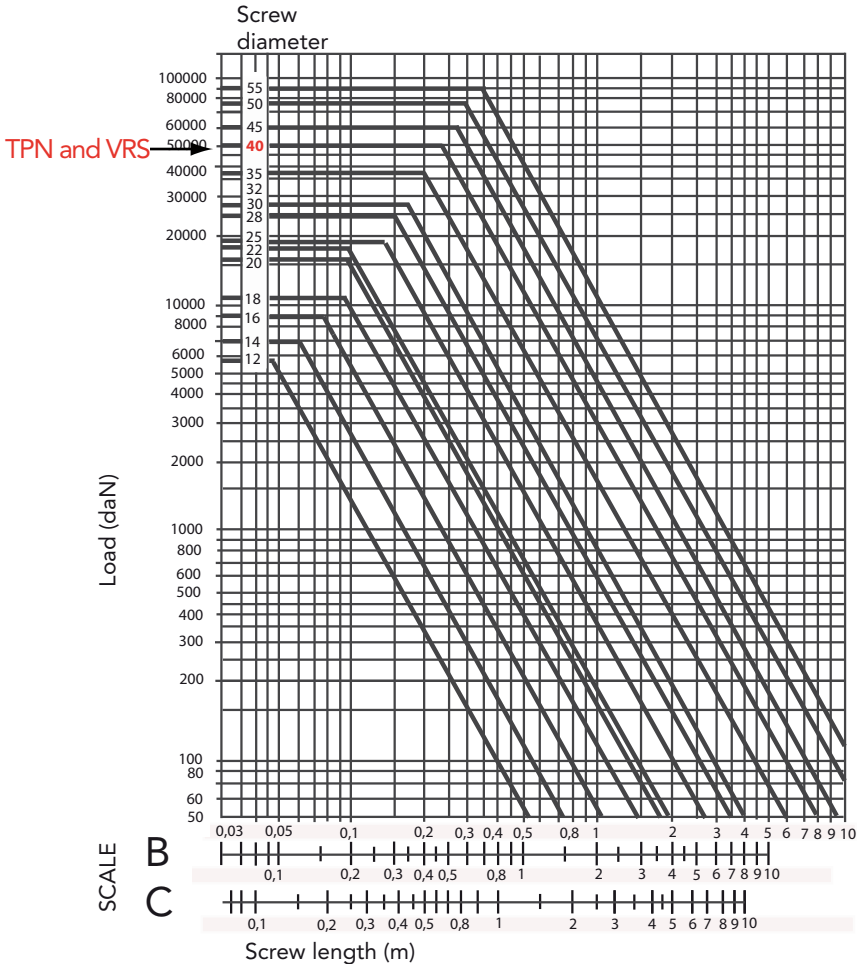


\* product shown as example

Dynamic = 40000 N max.  
Static = 40000 N



Dynamic = 40000 N  
Static = see tab.



LINEAR ACTUATOR SERIES	SCALE
Linear actuator with stroke less than 15-20 times the diameter of the screw	C
Linear actuator with stroke greater than 15-20 times the diameter of the screw	B

For use of the linear actuator in aggressive environments, or in food and pharmaceutical industries, protective devices for the screw can be fitted.

For use of the linear actuator in special environments, MecVel is available for technical support.



### 5.2 PREPARATION OF WORKING AND DUTY CYCLES

Before starting the duty cycle, it is necessary to check:

- The correct installation of the linear actuator
- The correct calibration of any stroke control device
- The correct application of the load according to the instructions given

### 5.3 RESIDUAL RISKS

As required by the Machinery Directive 2006/42/EC, a risk assessment was carried out during the design phase, from which the following residual risks arise, due to the nature of the linear actuator.

RESIDUAL RISK	PART	PROCEDURE	LOCAL SIGNAL
High temperature burns	Motor, push rod, gear box	<ul style="list-style-type: none"> <li>• Handle after wearing gloves</li> <li>• Use appropriate protections depending on the type of application</li> </ul>	
Structural failure	Linear actuator	<ul style="list-style-type: none"> <li>• Fall of the linear actuator</li> <li>• Uncontrolled projection of parts connected to the linear actuator</li> </ul>	

In any case, it is forbidden to start the linear actuator until the machine for which it is intended has been declared in compliance with the relevant EU Directives.



## 6 LINEAR ACTUATOR MAINTENANCE



During maintenance operations, all precautions must be taken to avoid dangerous situations for the operator.

Read this section of the handbook carefully.

### 6.1 GENERAL PRECAUTIONS AND BEHAVIOURAL GUIDELINES

Maintenance operations on the linear actuator must be carried out by experienced, trained and informed personnel.

Operators in charge for maintenance must be equipped with personal protective equipment in compliance with the working environment.

Before carrying out any of the operations indicated in this handbook, the operator must wear the minimum personal protective equipment indicated below:

**WORKING  
OVERALLS**



**SAFETY  
SHOES**



**SAFETY  
GLOVES**

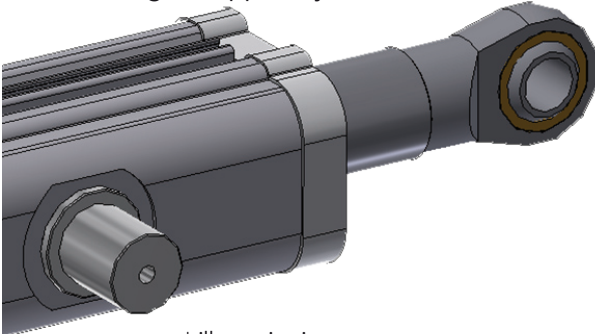


### 6.2 LINEAR ACTUATOR MAINTENANCE OPERATIONS

Before performing any operation on the linear actuator, check that the temperature of the surfaces is not such that it could cause damage, injury or burns to the operator.

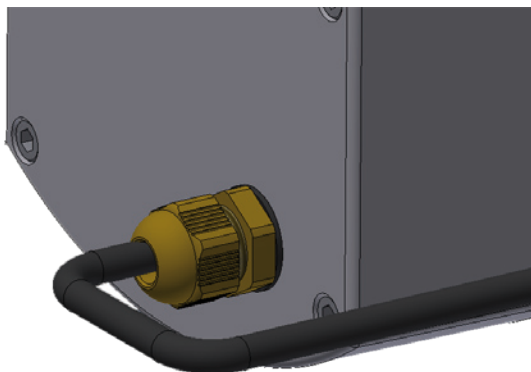
The linear actuator only requires the following periodic maintenance:

- Cleaning
- Checking for anomalous noises
- Checking the state of preservation of external surfaces, with particular reference to external moving parts
- Checking of support systems and attachments to other parts:



\* illustrative image

- Checking the correct passage of cables through cable glands



\* illustrative image

### 6.3 REPAIRING THE LINEAR ACTUATOR

In the event of faults, do not attempt to repair the linear actuator yourself, but contact MecVel technical support for the necessary instructions.


### 6.4 REPLACING THE LINEAR ACTUATOR

The eventuality of replacing a linear actuator arises when the product itself breaks down, when it malfunctions in a way that is not compatible with the conditions of use, and when the linear actuator is removed due to the complete dismantling of the machine on which it is mounted.

In these cases, it is mandatory to adopt the safety measures already described in this handbook regarding maintenance operations.

For linear actuators with malfunctions or control faults, contact MecVel technical support for procedures, instructions and approvals for replacement or repair.

NOTE: when contacting MecVel technical support, always refer to the OP number indicated on the label or the nameplate of the linear actuator:

	<b>Via Due Portoni, 23</b> <b>40132 Bologna – I –</b> <b>Tel. +39 051 4143711</b>	
	<b>CERTIFICATA/CERTIFIED UNI EN ISO9001</b>	
	DATA/Date	COD.
→	O.P.	MOD./Model
	CORSA/Stroke	VEL./Speed
	RAPP./Ratio	MOT.
	SERVIZIO/Duty cycle	



## 7 WARRANTY CONDITIONS

For general sale and warranty conditions, refer to MecVel catalog or to [www.mecvel.com](http://www.mecvel.com).

## 8 NOTES

Special notes on use and maintenance of this model of linear actuator are available only for special configurations.



---

*MecVel Snl*

*Via Due Pontoni, 23  
40132 Bologna - Italy*

*T. +39 051 4143711*

*info@mecvel.com*

*www.mecvel.com*

$$E = m(e)c(v\text{el})^2$$

The formula to **automate your**  
**linear motion** with the best energy