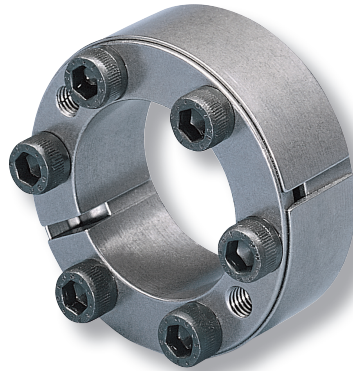


CONEX L - CONEX K

CONEX L

**Autocentrante
coppie medie**

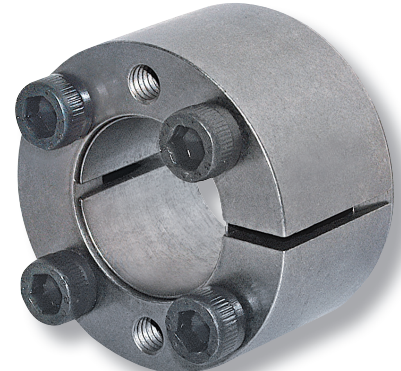
*Self centering
medium torques*



CONEX K

**Autocentrante
coppie medie**

*Self centering
medium torques*



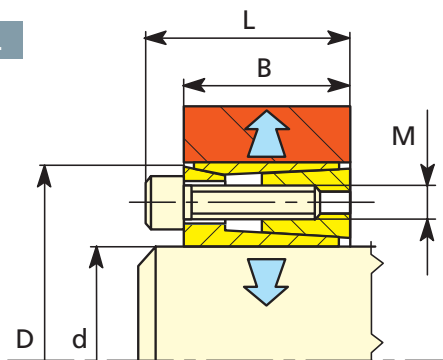
CONEX L

d mm	D mm	B mm	L mm	M mm	T _s Nm	T Nm	F kN	P N/mm ²
16	32	17	21	M 4	5	80	10	68
18	40	18	24	M 6	17	180	21	100
19	41	18	24	M 6	17	190	21	100
20	42	18	24	M 6	17	200	21	100
22	44	18	24	M 6	17	220	21	90
24	46	18	24	M 6	17	360	31	130
25	47	18	24	M 6	17	380	31	130
28	50	18	24	M 6	17	420	31	120
30	52	18	24	M 6	17	450	31	120
32	54	18	24	M 6	17	480	31	110
35	57	22	28	M 6	17	700	40	105
38	60	22	28	M 6	17	750	40	100
40	62	22	28	M 6	17	800	40	95
42	70	28	36	M 8	41	1500	72	120
45	73	28	36	M 8	41	1700	76	120
48	76	28	36	M 8	41	1780	75	113
50	78	28	36	M 8	41	1840	75	110
55	83	28	36	M 8	41	2000	74	105
60	88	28	36	M 8	41	2200	74	100
65	93	28	36	M 8	41	2400	74	95
70	105	35	45	M 10	80	4100	117	102
75	110	35	45	M 10	80	4400	117	100
80	115	35	45	M 10	80	4700	117	95
85	120	35	45	M 10	80	5500	130	100
90	125	35	45	M 10	80	5800	130	95
100	138	35	45	M 10	80	6500	130	86

CONEX K

d mm	D mm	B mm	L mm	M mm	T _s Nm	T Nm	F kN	P N/mm ²
5	16	11	13,5	M 2,5	1,2	5	2	55
6	16	11	13,5	M 2,5	1,2	6	2	55
6,35	16	11	13,5	M 2,5	1,2	6	2	55
7	17	11	13,5	M 2,5	1,2	8	2	55
8	18	11	13,5	M 2,5	1,2	10	2,5	50
9	20	13	15,5	M 2,5	1,2	15	3	55
9,53	20	13	15,5	M 2,5	1,2	15	3	55
10	20	13	15,5	M 2,5	1,2	15	3	55
11	22	13	15,5	M 2,5	1,2	18	3	50
12	22	13	15,5	M 2,5	1,2	20	3	50
14	26	17	20	M 3	2,1	35	5	55
15	28	17	20	M 3	2,1	40	5	50
16	32	17	21	M 4	4,9	70	8	65
17	35	21	25	M 4	4,9	75	8	60
18	35	21	25	M 4	4,9	80	8	60
19	35	21	25	M 4	4,9	85	8	60
20	38	21	26	M 5	9,7	150	15	75
22	40	21	26	M 5	9,7	160	14	70
24	47	26	32	M 6	16,5	250	20	75
25	47	26	32	M 6	16,5	260	20	75
28	50	26	32	M 6	16,5	440	30	100
30	55	26	32	M 6	16,5	470	30	95
32	55	26	32	M 6	16,5	500	30	95
35	60	31	37	M 6	16,5	730	40	95
38	65	31	37	M 6	16,5	800	40	90
40	65	31	37	M 6	16,5	840	40	90
45	75	36	44	M 8	40	1700	55	120
50	80	36	44	M 8	40	1900	75	115

CONEX L



CONEX K

