



C5



C4

**IT**

La serie UK..2RS è una ruota libera integrale ad un cuscinetto della serie 62..

Sono ruote libere autocentranti già lubrificate a grasso e con protezioni a tenuta stagna

Per il modello UK..2RS la trasmissione avviene con montaggio per calettamento rispettando la tolleranza n6 per l'albero e N6 per l'alloggiamento

Il modello UKC..2RS è dotato di cava di chiavetta sull'anello interno e può essere montato su alberi con tolleranza k6. Il montaggio nell'alloggiamento deve avvenire per calettamento con tolleranza N6.

La serie UK..2RS è costruita con gioco C5 che si riduce a gioco normale dopo i calettamenti.

È possibile incollare gli anelli sull'albero e nell'alloggiamento. In tal caso il gioco rimane C5.

Temperatura di lavoro:

-10°C +60°C

Vogliate interpellarci per valori differenti

**EN**

The UK..2RS series is a freewheel incorporating a 62.. series bearing.

The self-centring freewheels are already grease-lubricated and come with water protection

For the UK..2RS model, the transmission occurs by fitting keying with n6 tolerance for shaft and N6 for the seat.

The UKC..2RS model is equipped with a keyway on the inner race and should be fitted on k6 tolerance shafts. Seat fitting must be carried out with N6 keying tolerance.

The UK..2RS Series is built with a C5 clearance that turns into a normal clearance after keying.

The races can be glued to the shaft and the seat. In this case, the clearance remains C5.

Working temperature:

-10°C +60°C

In case of different values please contact us

**FR**

La série UK..2RS est une roue libre intégrale avec un roulement de la série 62..

Ce sont des roues libres à centrage automatique déjà lubrifiées avec de la graisse et dotées de protections contre l'eau

Pour le modèle UK..2RS, la transmission se fait par un montage par clavetage qui respecte la tolérance n6 pour l'arbre et N6 pour le logement.

Le modèle UKC..2RS est doté d'une rainure de clavette sur la bague interne et peut être monté sur des arbres avec une tolérance k6. Le montage dans le logement doit être fait par clavetage avec une tolérance N6.

La série UK..2RS est fabriquée avec un jeu C5 qui se réduit à un jeu normal après les clavetages.

Il est possible de coller les bagues sur l'arbre et dans les logements. Dans ce cas le jeu reste C5.

Conditions d'utilisation :

-10°C +60°C

S'il vous plaît consulter pour différentes valeurs

Tipo Type Modelle	d mm	D <sub>h5</sub> mm	L mm	b <sup>JS10</sup> mm	t mm	Peso Weight Masse Kg	n <sub>MAX</sub> min <sup>-1</sup>	Capacità di carico Load capacity Charge capacité din. (N) stat. (N)		T <sub>N</sub> Nm	Coppia resistente in folle Resistance torque Couple résiduel Nm
UK 12 2RS °	12 <sup>0,01</sup>	32	14			0,04	10000	6100	2770	9,3	0,007
UK 15 2RS •	15 <sup>0,01</sup>	35	16			0,06	8400	7400	3400	16,9	0,009
UK 17 2RS •	17 <sup>0,01</sup>	40	17			0,07	7350	7900	3800	30,6	0,011
UK 20 2RS •	20 <sup>0,01</sup>	47	19			0,11	6000	9400	4450	50	0,013
UK 25 2RS •	25 <sup>0,01</sup>	52	20			0,14	5200	10700	5450	85	0,020
UK 30 2RS •	30 <sup>0,01</sup>	62	21			0,21	4200	11700	6450	138	0,044
UK 35 2RS °	35 <sup>0,01</sup>	72	22			0,30	3600	12600	7250	175	0,058
UK 40 2RS °	40 <sup>0,01</sup>	80	27			0,50	3000	15540	12250	325	0,070
UKC 12 2RS °	12 <sup>H7</sup>	32	14	4	1,3	0,04	10000	6100	2770	9,3	0,007
UKC 15 2RS •	15 <sup>H7</sup>	35	16	5	1,2	0,06	8400	7400	3400	16,9	0,009
UKC 17 2RS •	17 <sup>H7</sup>	40	17	5	1,2	0,07	7350	7900	3800	30,6	0,011
UKC 20 2RS •	20 <sup>H7</sup>	47	19	6	1,6	0,11	6000	9400	4450	50	0,013
UKC 25 2RS •	25 <sup>H7</sup>	52	20	8	2	0,14	5200	10700	5450	85	0,020
UKC 30 2RS •	30 <sup>H7</sup>	62	21	8	2	0,21	4200	11700	6450	138	0,044
UKC 35 2RS °	35 <sup>H7</sup>	72	22	10	2,4	0,30	3600	12600	7250	175	0,058
UKC 40 2RS °	40 <sup>H7</sup>	80	27	12	3,3	0,50	3000	15540	12250	325	0,070

### IT

$$T_{MAX} = 2 \times T_N$$

Cava UKC 15-35 DIN 6885 foglio 3

Cava UKC 40 DIN 6885 foglio 1

- attualmente in produzione
- ° di prossima produzione

### EN

$$T_{MAX} = 2 \times T_N$$

Keyway UKC 15-35 DIN 6885 page 3

Keyway UKC 40 DIN 6885 page

- currently in production
- ° upcoming production

### FR

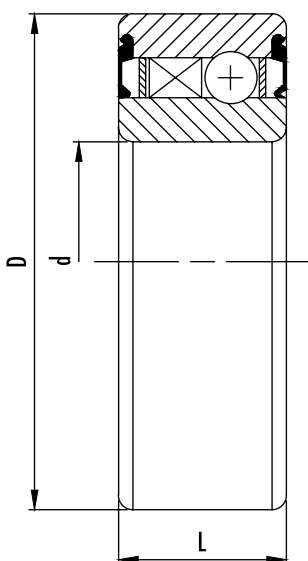
$$T_{MAX} = 2 \times T_N$$

Rainure UKC 15-35 DIN 6885 page 3

Rainure UKC 40 DIN 6885 page 1

- actuellement en production
- ° production à venir

### UK..2RS



### UKC..2RS

